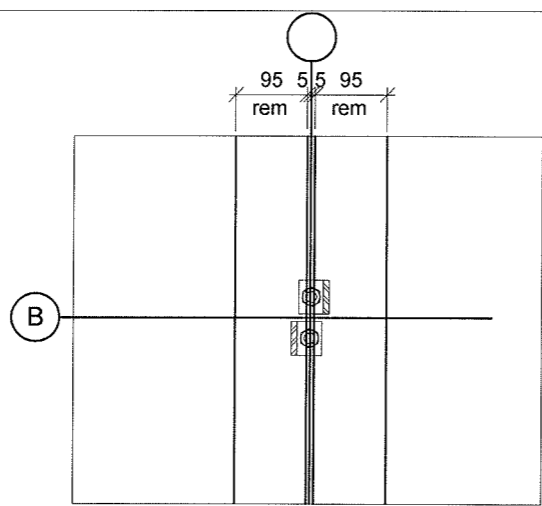
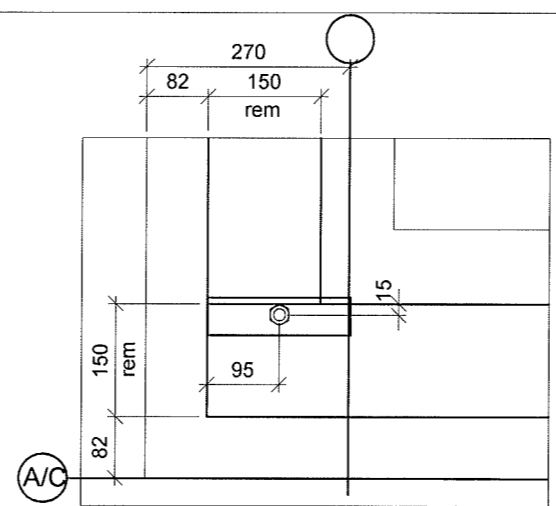


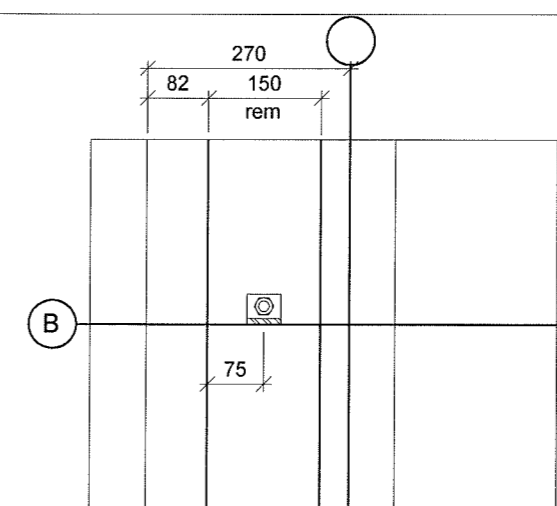
Trækforankring type T1
Se også tegning D11a



Trækforankring type T2
Se også tegning D10 / D15b




Trækforankring type T3
Se også tegning D10 / D15b



Trækforankring type T4
Se også tegning D14

MÅL I MM

	Palsgaard Træ A/S Palsgårdvej 5 7362 Hampen Telefon 75775155 Fax 75775259	Dato:	12.10.09
		Rev:	
Sag: ELVAGTEN - ESPERGÆRDE Emne: PT-elementer REMPAN		Mål:	1:150 (A3)
		Sign:	SOK
		Tegn nr:	A10
		Sag nr:	580084